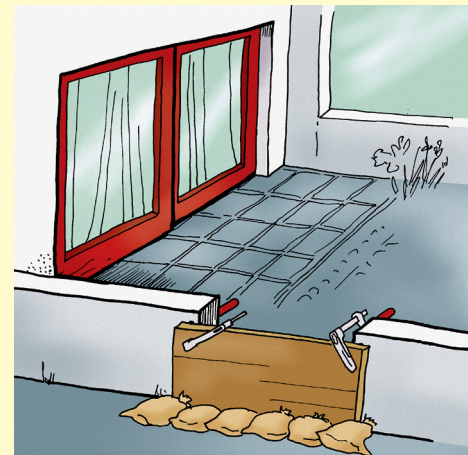
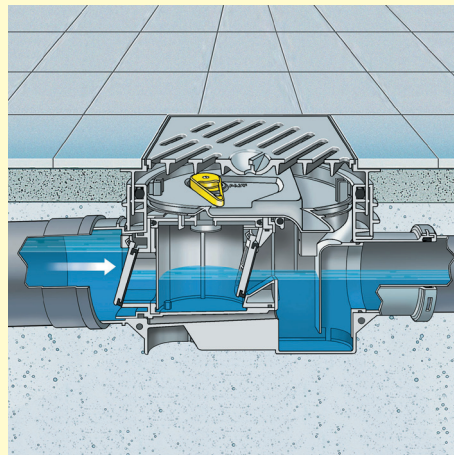
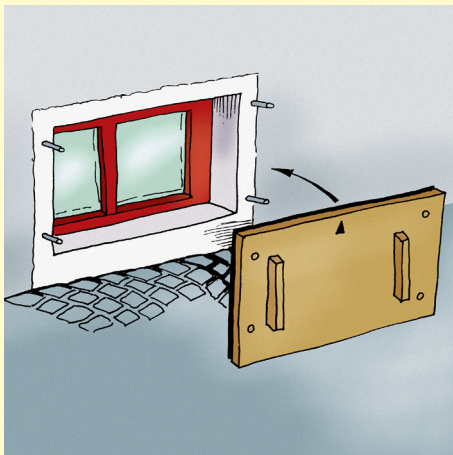


Pflicht und Möglichkeiten der Eigenvorsorge für den Hochwasserfall

Illustrationen: Wolf Papst (l., u. r.) / Vieglg GmbH & Co. KG (Mitte)



Schäden verhindern durch gute Vorbereitung

www.hochwasserbw.de

Gesetzliche Pflicht zur Eigenvorsorge

Was kann ich selbst lange im Voraus tun?

Verbleibendes Risiko

Welche Maßnahmen muss ich kurzfristig erledigen?

Der private Hochwasseralarm- und Einsatzplan

Hochwassergefahrenkarten

Gefahr durch Starkregen

Versicherungsschutz gegen Hochwasserschäden

Kompaktinformation für Bürgerinnen und Bürger



Baden-Württemberg

MINISTERIUM FÜR UMWELT, KLIMA UND ENERGIEWIRTSCHAFT



Fortbildungsgesellschaft für
Gewässerentwicklung mbH

Pflicht und Möglichkeiten der Eigenvorsorge für den Hochwasserfall



Foto: Chris Klupfel

Es gibt auch hinter Hochwasserschutzanlagen keinen absoluten Schutz.

i JEDER ist gesetzlich zur Eigenvorsorge verpflichtet.

i Überflutungen drohen nicht nur vom Gewässer, sondern werden auch durch Starkregen verursacht.

i Hochwassergefahrenkarten sind eine wichtige Informationsquelle für die Öffentlichkeit und für Experten.

i Hundertprozentige Sicherheit vor einem Hochwasser gibt es nicht.

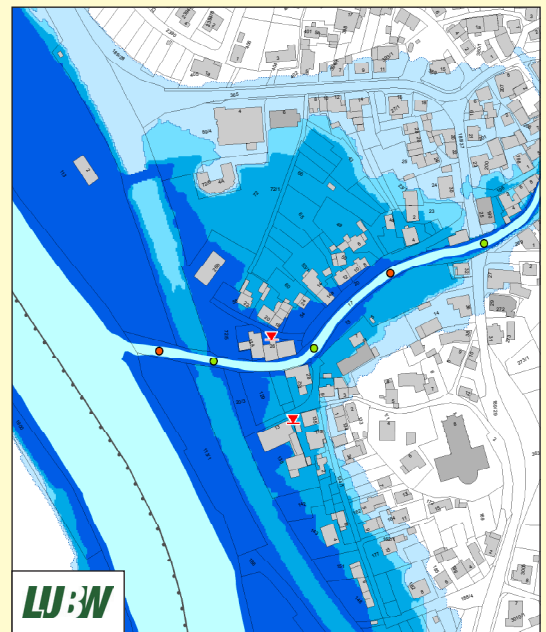
i Denken Sie an eine finanzielle Absicherung für den Schadensfall.

Hochwasser kann jeden treffen! Eine gründliche Vorsorge und das Wissen um die Gefahren sind der beste Weg, um sich und seinen Besitz zu schützen. Gemäß Wasserhaushaltsgesetz (§ 5 Abs. 2 WHG *) ist jede Person dazu verpflichtet, Maßnahmen zur Eigenvorsorge für den Fall eines Hochwassers zu treffen.

DER ERSTE SCHRITT: INFORMATION

Um eine angemessene Eigenvorsorge zu treffen, brauchen Sie Informationen zur Hochwassergefahr. Ein Hochwasser kann Sie als Flussanlieger treffen oder durch ein Starkregenereignis verursacht werden. In Baden-Württemberg gibt es die Hochwassergefahrenkarten, in denen die von Oberflächengewässern ausgehende Überflutungsgefahr für unterschiedliche Hochwasserszenarien dargestellt ist. Sie informieren für unterschiedlich häufig auftretende Hochwasser, wie tief und an welchen Orten das Wasser steht. Die Karten können Sie im Internet* oder bei Ihrer Kommune/Ihrem Landkreis einsehen. Weitere Hinweise auf vergangene Hochwasser geben Hochwassermarken an Gebäuden oder Brücken.

Eigenvorsorge ist auch dann wichtig, wenn Sie sich durch technische Hochwasserschutzmaßnahmen ausreichend geschützt fühlen. Es besteht immer die Gefahr, dass Hochwasser bis zu Ihnen vordringt, da technische Bauwerke nicht für Extremereignisse ausgelegt sind. Überflutungen können durch einen Dammbruch, Verkläuerungen (z. B. Verstopfung von Durchlässen oder Brücken durch Treibgut) und letztlich durch menschliches Versa-



Beispielhafter Ausschnitt einer Hochwassergefahrenkarte

gen auftreten. Besondere Beachtung müssen Sie der Gefahr durch Starkregen schenken. Starkregen führt oftmals zu Überflutungen weitab von Gewässern. Rund die Hälfte aller Hochwasserschäden geht auf Starkregen zurück. Besonders Grundstücke am Hang, in einer Mulde oder im Tal sind hier durch abströmendes bzw. sich ansammelndes Oberflächenwasser gefährdet.

Überschwemmungen drohen ebenfalls durch Rückstau der Kanalisation. Das Wasser fließt nur langsam ab und kann Straßen überfluten.

* weiterführende Informationen auf der Rückseite

Bedenken Sie also: 100-prozentige Sicherheit vor einem Hochwasser gibt es nicht. Auch hinter dem Damm und fernab von Gewässern besteht die Gefahr einer Überflutung. Ein Mindestmaß an Vorsicht und persönlicher Vorsorge ist daher stets angebracht.

SICHERN SIE SICH FINANZIELL AB

Die finanziellen Schäden durch ein Hochwasser können schnell die privaten Rücklagen für einen Schadensfall sprengen. Eine Elementarschadenversicherung schützt Sie vor den finanziellen Folgen von Hochwasser. Informieren Sie sich bei ihrer Versicherung über diese Möglichkeit. Die Elementarschadenversicherung wird als optionaler Zusatzbaustein zur Hausrat- und Wohngebäudeversicherung oder bereits inklusive angeboten.*

MASSNAHMEN ZUR EIGENVORSORGE – RECHTZEITIG AUF HOCHWASSER VORBEREITET SEIN

Wir empfehlen Ihnen, die folgenden Maßnahmen langfristig im Voraus umzusetzen:

- Entwickeln Sie Ihren persönlichen Notfallplan Hochwasser zur Sicherung der Menschen, Tiere und Sachwerte in Ihrem Haushalt (siehe Kästen). Der Schutz von Menschenleben hat oberste Priorität! Daher müssen Sie bei drohendem Hochwasser alle Vorkehrungen treffen, um notfalls schnell das Haus verlassen zu können. Bringen Sie rechtzeitig vor dem Eintreten des Hochwassers Kinder, Kranke und Senioren in Sicherheit. Denken Sie auch an Ihre Haustiere. Prüfen Sie Ihre Vorräte für den Ernstfall und halten Sie Notfallgepäck bereit (Informationen in der Broschüre „Ratgeber für Notfallvorsorge und richtiges Handeln in Notsituationen“*).
- Die frühzeitige Wahrnehmung eines kommenden Hochwassers gibt Ihnen mehr Zeit für Ihre Vorbereitungen auf das Ereignis. Im Ernstfall kann jede Minute zählen! Aktuelle Wettermeldungen und Hochwasserwarnungen erhalten Sie im Internet, in Videotexttafeln und im Rundfunk*. Heutzutage ist eine Hochwasserfrühwarnung über mehrere Tage und eine -vorhersage über mehrere Stunden möglich.
- Achten Sie bei hochwassergefährdeten Stockwerken und Gebäudeteilen auf eine angepasste Nutzung. Lagern Sie dort keine wertvollen Gegenstände wie Computer oder Fernseher.
- Informieren Sie sich, wie Sie Ihr Haus/Ihre Wohnung gegen Wasser schützen können (z. B. Sandsäcke oder mobile Schutzelemente für Fenster und Türen) und beschaffen Sie sich die erforderlichen Materialien. Gebrauchsfertige Schutzeinrichtungen werden von verschiedenen Firmen angeboten.

Das Notfallgepäck



Das Notfallgepäck hilft die Zeit zu überbrücken, bis man in seine Wohnung zurückkehren kann:

- Erste Hilfe Material
- Persönliche Medikamente
- Wichtige persönliche Dokumente (wasserdicht verpackt)
- Hygieneartikel (z.B. Zahnbürste und -pasta, Seife, Toilettenpapier, Feuchttücher)
- Verpflegung für zwei Tage in staubdichter Verpackung
- Wasserflasche
- Essgeschirr und -besteck
- Dosenöffner
- Ladekabel oder Ersatzakku für Ihr Mobiltelefon
- Rundfunkgerät mit UKW und Mittelwelle – für Batteriebetrieb geeignet – mit Reservebatterien
- Taschenlampe mit Reservebatterien
- Schlafsack oder Decke, evtl. Isoliermatte
- Wechselkleidung

- Schützen Sie Ihr Gebäude gegen Rückstau aus der Kanalisation (Rückstauklappe). Ohne diese Sicherung droht Oberflächenwasser bzw. Abflusswasser von Sanitäreanlagen in Ihren Keller zu strömen.
- Sichern Sie Ihren Heizöltank gegen Aufschwimmen. Austretendes Öl kann zu nachhaltigen Schäden an einem Gebäude und seiner Inneneinrichtung führen und folgenschwere Umweltverschmutzungen verursachen, für dessen Kosten auch Sie herangezogen werden können.
- Stellen Sie sicher: Jeder Bach und Fluss in der Nähe Ihres Besitzes muss ohne Beeinträchtigungen fließen können. Benachrichtigen Sie bei Aufstauungen oder Erosionserscheinungen den jeweils Zuständigen (in der Regel die Kommune).*

Der Schutz von Menschenleben hat oberste Priorität!

Kündigt sich ein Hochwasser an, bleibt nicht viel Zeit zum Handeln! Überdenken Sie langfristig im Voraus, was zu tun ist. Erstellen Sie einen persönlichen Notfallplan Hochwasser.

Halten Sie sich stets über drohende Gefahren informiert!

Der private Notfallplan Hochwasser – wichtige Anregungen:

- (1) Aufgabenverteilung für den Ernstfall festlegen – wer macht was wann. Für den Urlaub sind Verantwortliche zu benennen, die Sie im Hochwasserfall alarmieren und ggf. schützend eingreifen können.
- (2) Plan für die Sicherung Ihres Mobiliars und persönlicher Dinge (wichtig sind Dokumente und nicht ersetzbare ideelle Werte)
- (3) Stellen Sie eine Liste mit wichtigen Telefonnummern zusammen und bewahren Sie diese sicher auf (z. B. Familie und Nachbarn, Gemeinde, Gesundheitsbehörde, Versicherung und Notfallnummern).
- (4) Bedenken Sie mögliche Ausfallzeiten von Wasser, Strom, Gas, Heizung. Stellen Sie ein Notfallpaket zusammen. Lagern Sie auch ausreichend Essen und Trinken. Stellen Sie die Funktionsfähigkeit Ihres Mobiltelefons sicher.
- (5) Welche Dokumente und persönlichen Gegenstände müssen im Fall einer Evakuierung mitgenommen werden.
- (6) ...

Warnungen und Vorhersagen

Hochwasservorhersagezentrale Baden-Württemberg
www.hvz.baden-wuerttemberg.de
Mobil: www.hochwasserzentralen.info/mobile/bw.html
Kontakt per Mail: hvz@lubw.bwl.de
Kontakt per Telefon: 0721 5600-0

Wetterwarnungen
www.dwd.de
www.unwetterzentrale.de

Videotext
Südwest-Text-Tafeln 800 – 809
(im Hochwasserfall stündlich aktualisierte Wasserstände von ausgewählten Pegeln)

Hörfunk
SWR1/SWR4 Baden-Württemberg
(Lageberichte und Informationen zu den wichtigsten Pegeln nach Bedarf im Anschluss an die Nachrichten)

Hochwasserinformation für Bodenseeanlieger
Bodenseelagebericht, aktuelle Bodenseewasserstände und Wasserstandsvorhersagen
www.bodensee-hochwasser.info

Hochwassergefahrenkarten

Abzurufen unter dem zentralen Internetportal zur Hochwasserstrategie des Landes Baden-Württemberg
www.hochwasserbw.de
(unter dem Stichwort „Hochwassergefahrenkarten“ suchen)

Mobil können Sie die Hochwassergefahrenkarten auch über die App „Meine Umwelt“ des Ministeriums für Umwelt, Klima und Energiewirtschaft Baden-Württemberg abrufen. Mit „Meine Umwelt“ können Sie sich standortgenau über Umweltdaten informieren.
www.umwelt.baden-wuerttemberg.de/servlet/is/9678/

Weiterführende Informationen

Hochwasserrisikomanagement in Baden-Württemberg
Zentrales Internetportal zur Hochwasserstrategie des Landes Baden-Württemberg. Links zu Kartendiensten und Publikationen des Landes zum Thema Hochwasser.
www.hochwasserbw.de

Das Bundesamt für Bevölkerungsschutz und Katastrophenhilfe (BBK)
Auf den Serviceseiten des BBK finden Sie wertvolle Informationen rund um Vorsorge und Verhalten in Notfällen.
www.bbk.bund.de

Service BW – Hilfe in allen Lebenslagen
www.service-bw.de

Ansprechpartner

Erkundigen Sie sich bei Ihrer Kommune.

Weitere Informationen:
WBW Fortbildungsgesellschaft für Gewässerentwicklung mbH
Karlsruhe 91, 76137 Karlsruhe
Dr. Sandra Röck, Steffi Röder, Thorsten Kowalke
Tel. 0721 824489-20
Fax 0721 824489-29
info@www-fortbildung.de

Veröffentlichungen

Hochwasserschutzfibel – Objektschutz und bauliche Vorsorge
Herausgeber: Bundesministerium für Verkehr, Bau und Stadtentwicklung 2013
(Überarbeitung 2014 in Vorbereitung)
Download und Bestellung unter:
www.bmvi.de
(unter dem Stichwort „Hochwasserschutzfibel“ suchen)

Ratgeber für Notfallvorsorge und richtiges Handeln in Notsituationen
Herausgeber: Bundesamt für Bevölkerungsschutz und Katastrophenhilfe 2013
Download und Bestellen unter:
www.bbk.bund.de → **Service** → **Publikationen**

Land unter ... Schäden durch Überschwemmung – richtig vorbeugen und versichern
Flyer des Gesamtverbandes der Deutschen Versicherungswirtschaft e.V.
Download und Bestellung unter:
www.gdv.de
(unter dem Stichwort „Land unter“ suchen)

Unwetter – Vorsorge und Selbsthilfe
Flyer des Bundesamts für Bevölkerungsschutz und Katastrophenhilfe 2010
Download und Bestellen unter:
www.bbk.bund.de
(unter dem Stichwort „Unwetter, Faltblatt“ suchen)

Tipps und Informationen für Gewässeranlieger
Flyer, Herausgeber: Ministerium für Umwelt, Klima und Energiewirtschaft 2013
Download und Bestellung unter:
www.wbw-fortbildung.de → **Service** → **Publikationen**
(unter dem Stichwort „Gewässeranlieger“ suchen)

Rechtsgrundlagen

Gesetz zur Ordnung des Wasserhaushalts (Wasserhaushaltsgesetz – WHG)

§ 5 Allgemeine Sorgfaltspflichten
(2) Jede Person, die durch Hochwasser betroffen sein kann, ist im Rahmen des ihr Möglichen und Zumutbaren verpflichtet, geeignete Vorsorgemaßnahmen zum Schutz vor nachteiligen Hochwasserfolgen und zur Schadensminderung zu treffen, insbesondere die Nutzung von Grundstücken den möglichen nachteiligen Folgen für Mensch, Umwelt oder Sachwerte durch Hochwasser anzupassen.

